

**CAELA RLS R430 (rund,
symmetrisch)**



- Leuchte geeignet als Wand- und Deckenanbau, Pendelausführung als Variante möglich
- Modulares LED-Leuchtenkonzept
- Ultra flache Leuchte mit integriertem Konverter
- Abdeckung aus opalem PMMA mit symmetrischer, lambertscher Lichtverteilung
- Anbauarmatur aus Aluminium-Druckguss
- Leuchtenkörper bestehend aus Gehäuse, Abdeckung und Abdeckring
- Gehäuse aus Aluminium-Druckguss, weiß matt bzw. silber matt lackiert, andere Farben wie Schwarz, Grau, Kupfer oder Messing als Variante möglich
- Abdeckring aus PC, weiß
- Schutzart IP50
- 3-polige Anschlussklemme mit Steckanschluss, 5-polig (dimmbare Dali), Durchschleifen möglich
- Lebensdauer: 50000 h bei 80 % Lichtstrom (19 W) bzw. bei 70 % Lichtstrom (43 W)
- Farbtemperatur: 2700 K (LED827/927: warmweiß), 3000 K (LED830/930: warmweiß), 4000 K (LED840/940: neutralweiß)
- Farbwiedergabe: Ra > 80 (LED827/830/840) / Ra > 90 (LED927/930/940)
- Leuchtenlichtstrom: 1500 lm (19 W) / 2400 lm (43 W)
- Netzspannung: 220–240 V / 50/60 Hz
- Schutzklasse I
- Werkzeuglose Schnellmontage des Leuchtenkörpers mittels Haltefedern und zusätzlichen Sicherungsriegeln
- Leuchte halogenfrei verdrahtet
- Dimmbar Dali als Variante möglich
- Pendelausführung siehe unter Kategorie Anbau- und Pendelleuchten bzw. über myCAELA konfigurierbar
- Die aktuellen Leuchteneffizienzen aufgrund von Effizienzsteigerungen entnehmen Sie bitte den Datenblättern im ONLINE-Katalog

Eine Umwelt-Produktdeklaration (EPD) ist bisher für folgende Produkte verfügbar.

CAELA RLS LED1500-830 OP WH WH

60815987



reddot award 2016
winner

Architects: GRAFT

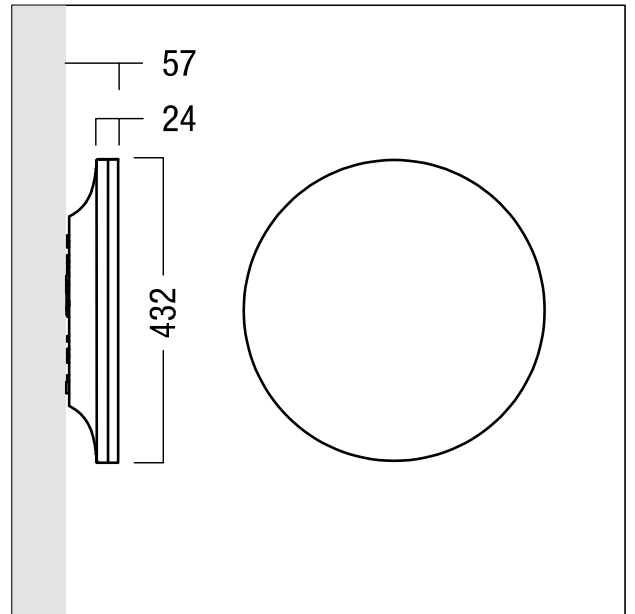


LED-Wand- und Deckenleuchte

LED-Wand- und Deckenleuchte (rund), ultra flach mit integriertem Konverter; modulares LED-Leuchtenkonzept; Abdeckung aus Polymethylmethacrylate (PMMA), opal mit symmetrischer, lambertscher Lichtverteilung; Bestückung: 1/43W LED2400-930; Farbwiedergabe $R_a > 90$, Farbtemperatur 3000 K (warm weiß); Farbortoleranz (initial MacAdam): 3; Leuchten Lichtstrom: 2400 lm, Leuchten Lichtausbeute: 56 lm/W; Lebensdauer: 50000h bei 70% Lichtstrom; Betriebsgerät: LED-Konverter; Anbauarmatur aus Aluminiumdruckguss; Leuchtenkörper bestehend aus Gehäuse, Abdeckung und Abdeckung; Gehäuse aus Aluminiumdruckguss, weiß matt lackiert; Abdeckung aus Polycarbonat (PC), weiß; werkzeuglose Schnellmontage des Leuchtenkörpers mittels Haltefedern und zusätzlichen Sicherungsriegeln; 3-polige Steckverbindungsklemme, Durchschleifen möglich (nur Wand-/Deckenleuchte); Leuchten Leistung: 43 W; Netzspannung: 220-240V/ 50/60Hz; Schutzklasse I; Leuchte halogenfrei verdrahtet (nur Wand-/Deckenleuchte); Abmessungen: $\varnothing 432 \times 57$ mm; Gewicht: 4,9 kg; Hinweis Version Pendelausführung (über myCAELA konfigurierbar): Leuchtenkörper drehbar 355° und $\pm 30^\circ$ schwenkbar; Anschluss: 5-polige Steckverbindungsklemme; Schutzart IP20; Pendelrohr bitte separat bestellen, bauseits kürzbar!



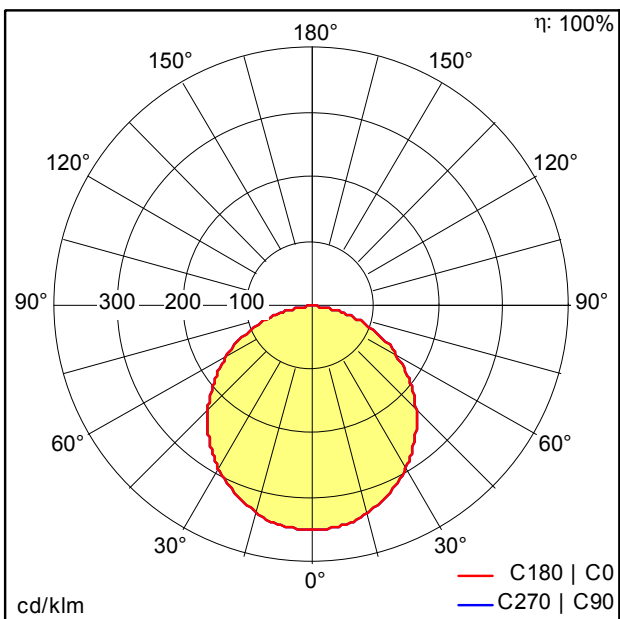
ZS_CAE_F_R_430_SYM_WHM.jpg



ZS_CAE_M_RL_Wand.wmf

Lichtverteilung

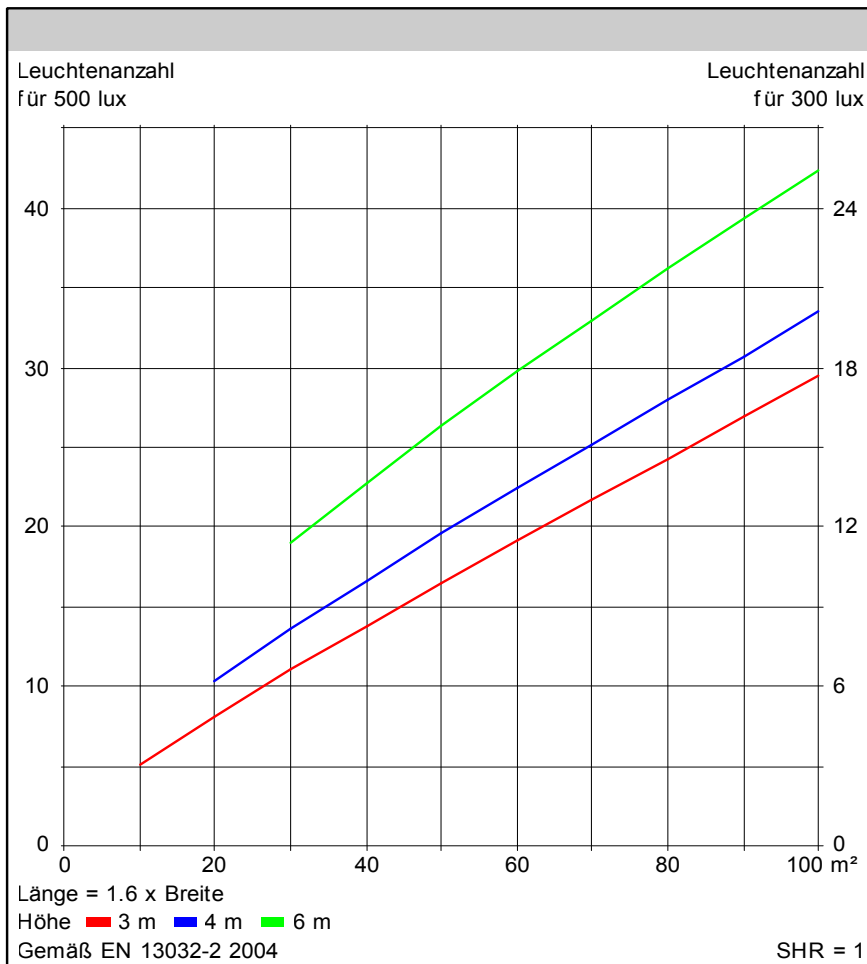
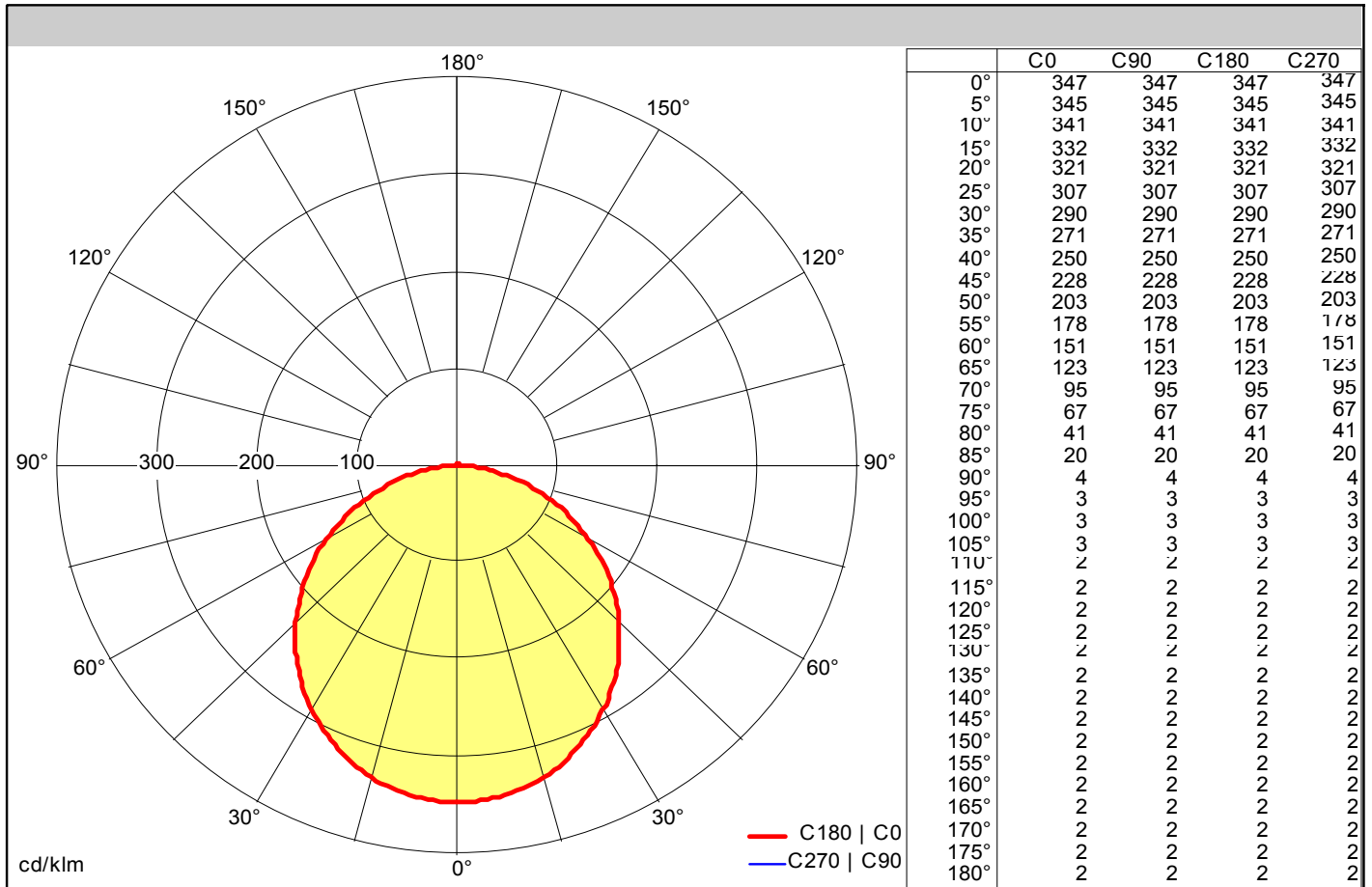
STD - Standard



ST9249.ldt

- Lichtquelle: LED
- Leuchten Lichtstrom*: 2400 lm
- Leuchten Lichtausbeute*: 56 lm/W
- Farbwiedergabeindex min.: 90
- Betriebsgerät: 1 x 00155281 DRV TC MP 55W 1.75A 44V F #C UNI
- Ähnlichste Farbtemperatur: 3000 Kelvin
- Farbortoleranz (initial MacAdam): 3
- Mittlere Bemessungslebensdauer*: L70 50000h bei 25°C
- Leuchten Leistung*: 43 W
- Wartungskategorie: E - Geschlossen IP5X

Die mit * gekennzeichneten Werte sind Bemessungswerte. Leistung und Lichtstrom unterliegen initial einer Toleranz von +/- 10%. Die Werte gelten, wenn nicht anders angegeben, für eine Umgebungstemperatur von 25°C.



Wirkungsgrade	
η	100 %
η oben	1 %
η unten	99 %
FFR	0.01 (1:99)
BLF	1.00

Blendbewertung	
X = 4 H, Y = 8 H	S = 0.25 H
Reflexionsgrade	70/50/20
UGR quer	<22
UGR parallel	<22

Klassifikation	
LiTG	A41
EN	
BZ	BZ4
UTE	0.99 D + 0.01 T
CIE Flux Codes	47 78 95 99 100

Messdatei: ST9249.ltd